



KIT PURIFICATORE PER ACQUE POTABILI

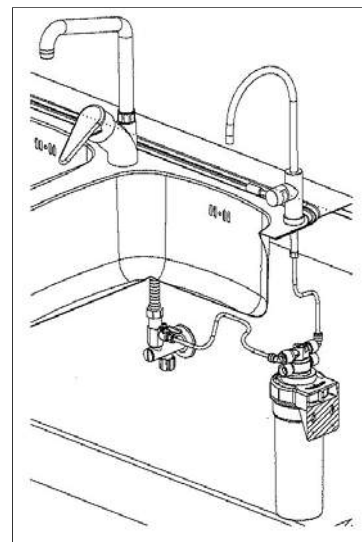
COD. ECOFPD02



ECOFPD02 è un sistema di microfiltrazione per acqua potabile ad uso domestico, completo di valvola presa acqua, testata con attacco rapido con valvola di non ritorno incorporata, cartuccia filtrante e rubinetto sopraelevato con segnalazione esaurimento filtro. La cartuccia filtrante abbina alla capacità di filtrazione di 5 micron la capacità di rimozione di sapori, odori, torbidità, cloro e pesticidi. La filtrazione finale assoluta a 0.15 micron con ritenzione batterica nominale pari al 99.9999%. Il sistema è conforme ai requisiti fissati dal 443/90 art. 2 comma 8 punto 5-1 (filtri a struttura composita) e ai requisiti previsti dal DL 174/04 (materiali a contatto con acqua potabile). Il sistema è destinato al trattamento esclusivo di ACQUA POTABILE.

Pressione minima richiesta: 2 bar
Pressione massima consentita: 6 bar

Kit composto da cartuccia profine "ORO", testata profine con raccordi a gomito 6 mm e viti, rubinetto a collo di cigno con controllo elettronico, valvola presa acqua, tubi PE 6x4 mm, viti e tasselli a muro D. 8 mm, libretto istruzioni.



ESEMPIO INSTALLAZIONE